



Catalog Trolleys

2 0 2 2

www.nuovalaris.it

*"DA OLTRE 30 ANNI PRODUCIAMO ATTREZZATURE
ELETTROMEDICALI CHE ESPORTIAMO OVUNQUE NEL MONDO.*



MADE TO SUPPORT THE HEALTHCARE

About Us

Azienda di produzione nata unendo tecnologia progettuale svizzera con competenza stilistica italiana, si è sviluppata con la produzione e commercializzazione di prodotti innovativi chirurgici, cardiologici, fisioterapici, per il settore ospedaliero, case di cura e ambulatori.

La nostra decennale esperienza e la sensibilità maturata rispetto alle problematiche mediche, ci hanno permesso anche di espanderci anche nei mercati esteri (Francia, Spagna, Portogallo, Grecia, Albania, Germania, Norvegia, Cipro, Croazia, Romania, Ungheria e tanti altri paesi) con risultati brillanti.

Progettazione innovativa, impegno costante nella costruzione degli articoli dopo prove accurate, scelte dei materiali rigorose, e standard qualitativi elevati, ci hanno permesso di sviluppare prodotti di altissima qualità
Forte di questo background ci proponiamo sul mercato italiano ed estero, come azienda affidabile e di qualità in risposta alle diverse richieste che si presentano nel mercato delle attrezzature elettromedicali.

Find us on:



INDICE

CARRELLI LINEA BASIC

Pagina 2– 9

CARRELLI LINEA MONOLIFT

Pagina 10– 11

CARRELLI LINEA IRON-ECOGRAPH

Pagina 12 - 14

CARRELLI LINEA DIATER

Pagina 15

CARRELLI LINEA ECG

Pagina 16 - 17

CARRELLI LINEA TELEMED

Pagina 18 - 31

CARRELLI LINEA SPECIAL

Pagina 20 - 28

(electric - ecograph - mobil - pds - mnt/tv - easyline)

ACCESSORI CARRELLI

Pagina 32-33

CARRELLI ENDOSCOPIA

Pagina 35 - 38

COLONNINA GEL

Pagina 39-340



Carrelli Linea Basic



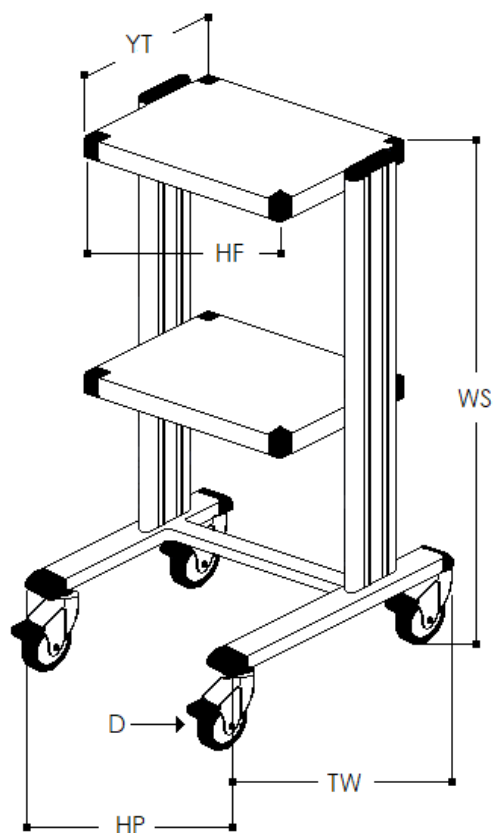
CAR2P45A

Unità mobile su ruote LINEA BASIC realizzata per accogliere in modo funzionale apparecchiature e strumentazioni

Struttura portante con barre in estruso di alluminio ergonomico Presente in versioni da:

- Larghezza 45 cm
 - Larghezza 60 cm
- Portata max. totale del carrello 60 Kg
- Solida base in tubolari di acciaio verniciato munita di Tappi paracolpi in ABS
- Nr.4 (quattro) ruote Ø80 di cui due frontali con freno per un comodo spostamento
- Area utile Mis.57x53 (versione da 45cm) Mis.68x56 (versione da 60 cm)
- Ripiani mobili ed intercambiabili regolabili in altezza a seconda delle esigenze
- Presente in versioni da nr.2 a nr.5 Ripiani (*vedi tabella pag.2*)
- Carrello interamente versatile con possibilità di essere equipaggiato con diversi accessori OPTIONAL
- Verniciato con polveri epossipoliestere col.grigio bucciato (RAL7035) antigraffio (possibilità di ulteriori colorazioni a scelta colorazioni disponibili pag.26)
- Possibile consegna in Kit di montaggio

Carrelli Linea Basic



CODICE	RUOTE	MISURA BASE	ALTEZZA TOTALE	MISURA RIPIANI	Nr. RIPIANI
CAR2P45A	80	57-43	82	43-45	2
CAR2P60A	80	68-56	82	43-60	2
CAR3P45A	80	57-43	82	43-45	3
CAR3P60A	80	68-56	82	43-60	3
CAR4P45A	80	57-43	110	43-45	4
CAR4P60A	80	68-56	110	43-60	4
CAR5P45A	80	57-43	142	43-45	5
CAR5P60A	80	68-56	142	43-60	5
RIFERIMENTO	D	TW - HP	WS	YT - HF	
	Cm Ø	Cm	Cm	Cm	

Carrelli Linea Basic

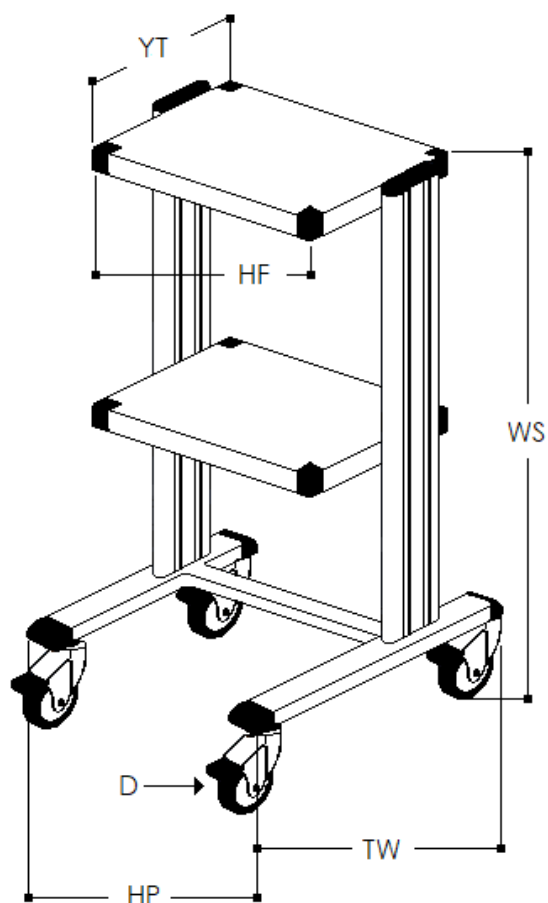


CAR2P35A

Unità mobile su ruote LINEA BASIC realizzata per accogliere in modo funzionale apparecchiature e strumentazioni

- Struttura portante con barre in estruso di alluminio ergonomico
- Portata totale del carrello 50 Kg
- Solida base in tubolari di acciaio verniciato munita di Tappi paracolpi in ABS area utile Mis.45x43
- Nr.4 (quattro) ruote Ø80 di cui due frontali con freno per un comodo spostamento
- Nr.2 Ripiani mobili ed intercambiabili regolabili in altezza a seconda delle esigenze, con alzata posteriore anti caduta
- Maniglia frontale di spinta OPTIONAL posta sul primo ripiano
- Carrello interamente versatile con possibilità di essere equipaggiato con diversi accessori OPTIONAL
- Verniciato con polveri epossipoliestere col.grigio bucciato (RAL7035) antigraffio (possibilità di ulteriori colorazioni a scelta colorazioni disponibili pag.26)
- Possibile consegna in Kit di montaggio

Carrelli Linea Basic



CODICE	RUOTE	MISURA BASE	ALTEZZA TOTALE	MISURA RIPIANI	Nr. RIPIANI
CAR2P35A	80	45-43	85	33-35	2
RIFERIMENTO	D	TW - HP	WS	YT - HF	
	Cm Ø	Cm	Cm	Cm	

Carrelli Linea Basic

White-Eco



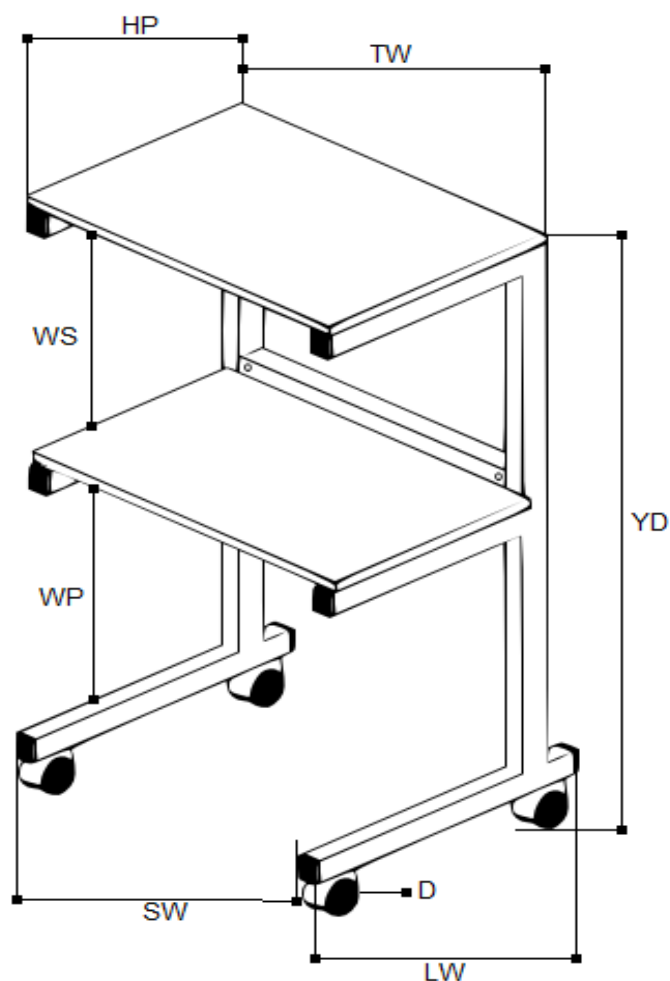
CAR2P45B

Unità mobile su ruote LINEA BASIC WHITE ECO realizzata per accogliere in modo funzionale apparecchiature e strumentazioni

- Struttura in tubolari d'acciaio (dim.40/20 mm) spessore 3mm Presente in versioni da:
 - Larghezza 45 cm
 - Larghezza 60 cm
- Portata totale del carrello 50 Kg
- N° 4 ruote gemellate Ø50 mm con anello grigio per un comodo spostamento
- Ripiani in laminato plastico spess.20 mm con bordo in ABS di 3 mm
- Verniciatura antigraffio a polvere di epossipoliestere Colore RAL 9010 (avoriochiaro).
- Possibile aggiungere vari accessori Optional a richiesta
- Possibile consegna in Kit di montaggio

Carrelli Linea Basic

White-Eco



CODICE	RUOTE	MISURA BASE	DISTANZA TRA RIPIANI	ALTEZZA TOTALE	MISURA RIPIANI	Nr. RIPIANI
CAR2P45B	50	43-43	38 - 28	82	Sup.45/45 - Inf.37/45	2
CAR2P60B	50	57-43	38 - 28	82	Sup.45/60 - Inf.43/45	2
CAR3P45B	50	43-43	38 - 28	82	Sup.45/45 - Inf.37/45	3
CAR3P60B	50	57-43	38 - 28	82	Sup.45/60 - Inf.37/45	3
CAR4P45B	50	43-43	38 - 28	110	Sup.45/45 - Inf.37/45	4
CAR4P60B	50	57-43	38 - 28	110	Sup.45/60 - Inf.37/45	4
RIFERIMENTO	D	SW - LW	WS - WP	YD	HP - TW	
	Cm Ø	Cm	Cm	Cm	Cm	

Carrelli Linea Monolift

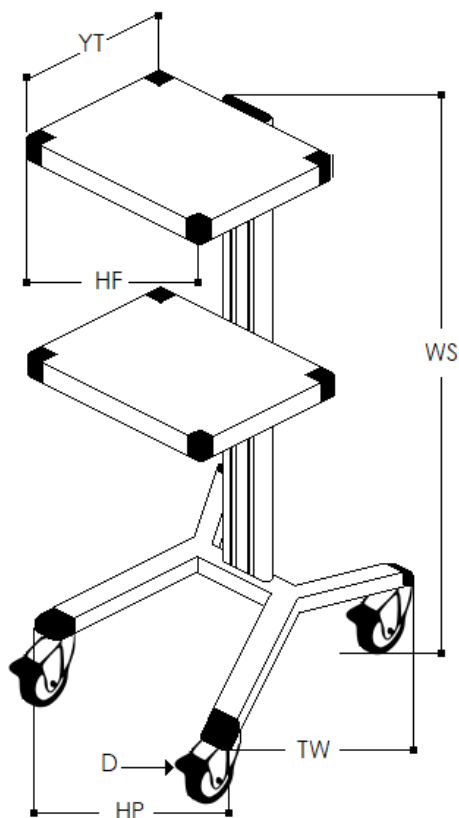


CAR2P/MNF

Unità mobile su ruote LINEA MONOLIFT realizzata per accogliere in modo funzionale apparecchiature e strumentazioni

- Struttura portante mono colonna in estruso di alluminio ergonomico
- Portata totale del carrello 40 Kg
- Solida base in tubolari di acciaio verniciato munita di Tappi paracolpi in ABS area utile Mis.55x46
- Nr.4 (quattro) ruote Ø80 di cui due frontali con freno per un comodo spostamento
- Nr.2 Ripiani mis. 40x36 cm
- Nr.2 Ripiani mobili ed intercambiabili regolabili in altezza a seconda delle esigenze
- Possibilità di realizzazioni in varie misure a seconda dell'esigenze
- Carrello interamente versatile con possibilità di essere equipaggiato con diversi accessori OPTIONAL
- Verniciato con polveri epossipoliestere col.grigio bucciato (RAL7035) antigraffio (possibilità di ulteriori colorazioni a scelta colorazioni disponibili pag.26)
- Possibile consegna in Kit di montaggio

Carrelli Linea Monolift



CODICE	RUOTE	MISURA BASE	ALTEZZA TOTALE	MISURA RIPIANI	Nr. RIPIANI
CAR2P/MNF	80	55-46	95	36-40	2
RIFERIMENTO	D	TW - HP	WS	YT - HF	
	Cm Ø	Cm	Cm	Cm	

Carrelli Linea iron



CAR2P-IRN

Unità mobile su ruote **LINEA IRON**

Design e qualità garantiscono al carrello IRON il massimo comfort e massima affidabilità. Progettati per soddisfare tutte le vostre esigenze. Dispositivo destinato al supporto ed alla movimentazione di attrezzature mediche ed elettromedicali. Carrello estremamente versatile con un imbattibile rapporto qualità prezzo

Struttura portante realizzata in solido acciaio verniciato a polveri epossidiche in tunnel termico 200°

- Larghezza 45 cm
 - Altezza totale 83 cm
-
- Portata max. totale del carrello 40 Kg per ripiano
 - Solida base in tubolari di acciaio verniciato munita di Tappi paracolpi in ABS
 - Nr.4 (quattro) ruote Ø80 di cui due frontali con freno di stazionamento per un comodo spostamento
 - Area utile Mis.51x49 cm
 - Nr.2 Ripiani misura 45x43 cm
 - Verniciatura con polveri epossipoliestere in tunnel termico 200° (colorazioni a scelta)
 - Possibile consegna in Kit di montaggio

Carrelli Linea iron



CODICE	RUOTE	MISURA BASE	ALTEZZA TOTALE	MISURA RIPIANI	Nr.
CAR2P-IRN	80	55-46	83	45-43	2
RIFERIMENTO	D	TW - HP	WS	YT - HF	
	Cm Ø	Cm	Cm	Cm	

Carrelli Linea Ecograph



CAR1P/MNF-ECOGRAPH

DESCRIZIONE:

- Struttura portante composta da n.1 longherone H.95 cm in estruso d'alluminio prodotti e brevettati di nostra esclusiva. la parte superiore del montante è chiusa con speciale tappo in materiale termoplastico
- Base In tubolari d'acciaio misura 60/30 x 2 con lamiera che funge da ripiano
- Nr.1 Ripiano in Lamiera di acciaio verniciata regolabile in altezza, adatto a sostenere Macchine elettromedicali misura 45x43 cm corredato di Maniglia frontale, portasonde, e alloggio porta stampante
- Quattro ruote gemellate Ø mm. 80, quelle anteriori sono complete di freno a doppia azione
- Nr.1 Cestello regolabile in altezza realizzato in materiale plastico
- Struttura interamente verniciata con polveri epossidiche in tunnel termico a 200°

Misure

Profondità	95 cm
Altezza	68 cm
Larghezza	46 cm

Carrelli Linea Diater



CARSPEC78/DE

Unità mobile su ruote LINEA DIATER realizzata per accogliere in modo funzionale apparecchiature e strumentazioni

- Struttura portante con barre in estruso di alluminio ergonomico
- Portata totale del carrello 60 Kg
- Nr.1 ripiano altezza regolabile completo di maniglia di spinta frontale
- Ripiano centrale a cassetto
- Ripiano base con contenitore a cestello mis. 50x45 cm
- Solida base in tubolari di acciaio verniciato munita di Tappi paracolpi in ABS area utile Mis.50x45
- Nr.4 (quattro) ruote Ø80 di cui due frontali con freno per un comodo spostamento
- Verniciatura antigraffio a polvere di epossipoliestere colore Grigio (RAL7035) bucciato
(possibilità di ulteriori colorazioni a scelta colorazioni disponibili pag.26)
- Possibile Consegna in Kit di montaggio
- Conforme alle disposizioni della direttiva: 93/42 CEE concernente i dispositivi medici
- Dichiarazione di conformità CE
- Iscrizione presso Ministero della Salute (CND)

Carrelli Linea ECG

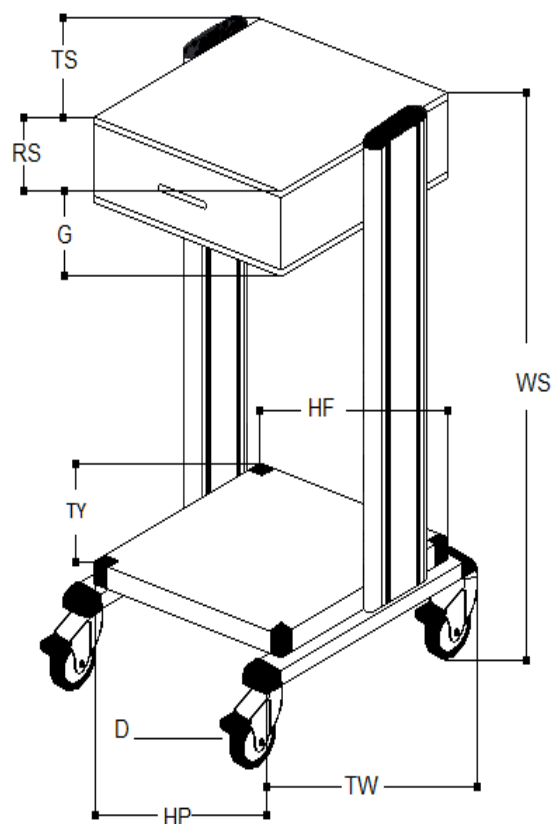
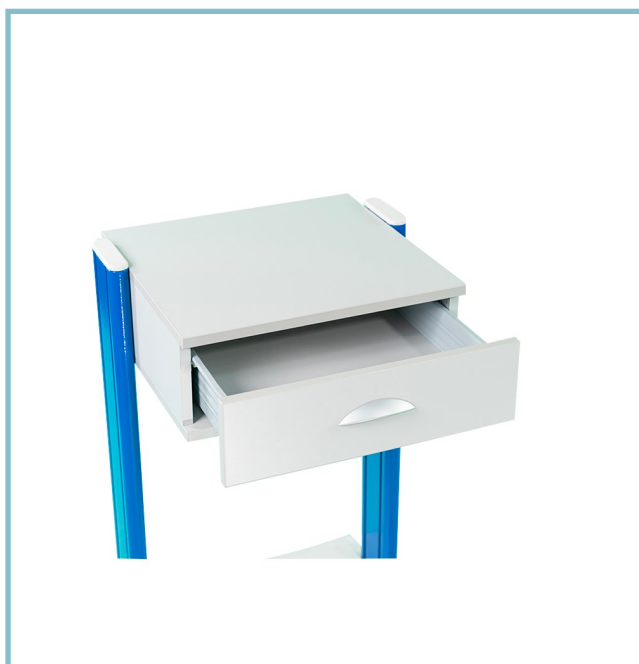


CARSPEC15/45

Unità mobile su ruote LINEA ECG realizzata per accogliere in modo funzionale apparecchiature e strumentazioni

- Carrello Ideale per elettrocardiografo
- Struttura portante con barre in estruso di alluminio ergonomico
- Portata max. totale del carrello 60 Kg
- Ripiano base mis. 45x43 cm
- Nr.1 ripiano altezza regolabile
- Ripiano superiore a Cassetto
- Nr.4 (quattro) ruote Ø80 di cui due frontali con freno per un comodo spostamento
(è possibile includere ruote antistatiche optional)
- Verniciatura antigraffio a polvere di epossipoliestere colore Grigio (RAL7035) bucciato
(possibilità di ulteriori colorazioni a scelta colorazioni disponibili pag.26)
- Predisposizione per il montaggio del braccio Reggi cavo ECG (optional) su entrambe i lati
- Possibile consegna in Kit di montaggio

Carrelli Linea ECG



CODICE	RUOTE	MISURA BASE	ALTEZZA TOTALE	MISURA RIPIANI	MISURA CASSETTO	Nr. RIPIANI
CARSPEC15/45	80	50-45	95	43-45	43-45-16	1
CARSPEC15/45CA	100	50-45	95	43-45	43-45-16	1
RIFERIMENTO	D	TW - HP	WS	YT - HF	TS - RS - G	
	Cm Ø	Cm	Cm	Cm	Cm	

Carrelli Linea Telemed



TLMC02

Il carrello **Telemed Note** (Cod. TLMC02) è la giusta scelta per una superficie d'appoggio che accoglie in modo comodo e funzionale dispositivi tipo Notebook

- Struttura portante mono colonna in estruso di alluminio ergonomico altezza totale 1150 mm
- N.1 ripiano regolabile in altezza da 550x350 mm per alloggio notebook con bordatura perimetrale anti caduta,
- N.2 maniglie una frontale ed una posteriore per facilitare gli spostamenti
- Solida base area utile (680x630 mm) realizzata in tubolari con paracolpi in PVC. Per un agevole spostamento essa è munita di n.4 ruote Ø80 mm pivotanti antitraccia di cui due con freno di stazionamento
- L'intera struttura è verniciata con polveri epossidiche
- Possibilità di realizzazione in varie altezze e diverse colorazioni

Carrelli Linea Telemed



TLMC03

Carrello **TELEMED DESCK** - Cod. TLMC03

Nelle nuove tecnologie sanitarie si è riscontrato la necessità di fornire assistenza sanitaria a distanza. La telemedicina utilizza tecnologie di telecomunicazioni e informazioni, eliminando le distanze e offrendo un migliore accesso ai servizi medici.

Consultazioni in tempo reale con pazienti e personale medico sono possibili con dispositivi mobili di video consultazione per gli operatori sanitari.

In tale scenario la Nuova Laris s.r.l. ha realizzato una linea carrelli adatti a supportare tali dispositivi per permettere una facile e comoda visualizzazione dei dati forniti. Il carrello Telemed Desk è la giusta scelta per una superficie d'appoggio che accoglie in modo comodo e funzionale dispositivi tipo Personal Computer

CARATTERISTICHE TECNICHE

- Struttura portante mono colonna in estruso di alluminio ergonomico altezza totale 1650 mm
- N.1 ripiano regolabile in altezza da 360x250 mm, con N.1 maniglia posteriore per facilitare gli spostamenti.
- Ripiano porta tastiera regolabile sia in altezza che lateralmente mediante maniglia frontale, Pad mouse estraibile con alloggiamento mouse per essere riposto quando non in uso.
- Solida base area utile (630x500 mm), realizzata in tubolari con paracolpi in PVC,
- N.4 ruote gemellate Ø75 mm pivotanti antitraccia di cui due con freno di stazionamento
- Supporto universale regolabile per alloggiamento PC Case
- Cestello portaoggetti regolabile in altezza
- Portamonitor regolabile in diverse angolazioni per monitor LCD



Carrelli Linea Telemed



TLMC04-PROOF

Carrello **TELEMED DESCK** - Cod. TLMC03-proof

Nelle nuove tecnologie sanitarie si è riscontrato la necessità di fornire assistenza sanitaria a distanza. La telemedicina utilizza tecnologie di telecomunicazioni e informazioni, eliminando le distanze e offrendo un migliore accesso ai servizi medici.

Consultazioni in tempo reale con pazienti e personale medico sono possibili con dispositivi mobili di video consultazione per gli operatori sanitari.

In tale scenario la Nuova Laris s.r.l. ha realizzato una linea carrelli adatti a supportare tali dispositivi per permettere una facile e comoda visualizzazione dei dati forniti. Il carrello Telemed Desk è la giusta scelta per una superficie d'appoggio che accoglie in modo comodo e funzionale dispositivi tipo Personal Computer

CARATTERISTICHE TECNICHE

- Struttura portante mono colonna in estruso di alluminio ergonomico altezza totale 1650 mm
- Ripiano porta tastiera regolabile sia in altezza che lateralmente mediante maniglia frontale, da 400x440 mm, Pad mouse estraibile con alloggiamento mouse per essere riposto quando non in uso.
- Solida base area utile (630x500 mm), realizzata in tubolari con paracolpi in PVC,
- N.4 ruote gemellate Ø125 mm pivotanti antitraccia di cui due con freno di stazionamento
- Supporto universale regolabile per alloggiamento PC Case
- Cestello portaoggetti regolabile in altezza
- Portamonitor regolabile in diverse angolazioni per monitor LCD
- L'intera struttura è verniciata con polveri epossidiche
- possibilità di realizzazione in varie altezze e diverse colorazioni



Carrelli Linea Special



CARSPEC78/EL

Carrello SPECIAL ELECTRIC mono colonna per elettrobisturi Cod. CARSPEC78/EL

Struttura portante ergonomica con profili in estruso d'alluminio Verniciatura antigraffio a polvere di epossipoliestere a forno a 200°C

Carrello interamente modulare con possibilità di realizzazione in varie misure e colorazioni

Possibilità di corredare il carrello con accessori tipo Cestello, maniglia di spinta, alloggiamento porta pedali

- Solida base su ruote antistatiche da Ø.100 conduttive, pivotanti e antitraccia per un agevole spostamento di cui due con freno di stazionamento
- Nr.1 ripiano area utile 370x350 mm per alloggiamento elettrobisturi con piano inclinato per permettere una migliore lettura del display dell'unità
- Altezza totale 90 cm
- Profondità 60 cm
- Maniglia per agevolare la portabilità

Carrelli Linea Special



CARSPEC78 - MBN4C

Larghezza 60cm



CARSPEC78 - MBN2C

Larghezza 45cm

CARSPEC78-MBN4C/MBN2C

Carrello **MOBIL** uso medico con struttura in profili d'alluminio con ripiano superiore e da nr.2 cassetti a nr.4 cassetti in nobilitato, con chiusura regolata h.12 cm cad/una.

Ripiano in acciaio verniciato antigraffio con maniglia

- Base solida in tubolari 40/30 verniciata grigio RAL 7035 antigraffio su ruote Ø.80 di cui due con freno
- Ripiano mis. 60x43 cm e versione mis. 60
- Lunghezza 50 cm
- Altezza 81 cm (variabile a richiesta)
- Larghezza 60 cm - 45 cm
- Portata Max 200 Kg

Misure e colorazione dei profili laterali possono essere variati a richiesta

Carrelli Linea 4LNG



CARSPEC78/4LNG

Unità mobile su ruote LINEA SPECIAL realizzata per accogliere in modo funzionale apparecchiature e strumentazioni

- Struttura portante con barre in estruso di alluminio ergonomico
- Portata totale del carrello 100 Kg
- Solida base in tubolari di acciaio verniciato munita di Tappi paracolpi in ABS area utile Mis.60X60
- Nr.4 (quattro) ruote Ø125 di cui due frontali con freno per un comodo spostamento
- Nr.2 Ripiani mobili ed intercambiabili regolabili in altezza a seconda delle esigenze, con alzata posteriore anti caduta
- Maniglia frontale di spinta OPTIONAL posta sul primo ripiano
- Carrello interamente versatile con possibilità di essere equipaggiato con diversi accessori OPTIONAL
- Verniciato con polveri epossipoliestere col.grigio bucciato (RAL7035) antigraffio (possibilità di ulteriori colorazioni a scelta colorazioni disponibili pag.26)
- Possibile consegna in Kit di montaggio

Carrelli Linea 4LNG



CODICE	RUOTE	MISURA BASE	ALTEZZA TOTALE	MISURA RIPIANI	Nr. RIPIANI
CARSPEC78/4LNG	125	70-58	96	60-50	2
RIFERIMENTO	D	TW - HP	WS	YT - HF	
	Cm Ø	Cm	Cm	Cm	

Carrelli Linea PDS



CARSPEC78/PDS

Il carrello medicale CARSPEC78/PDS è la soluzione ottimale per accogliere le apparecchiature usate in Cardiologia e Test Prova da sforzo.

Carrello interamente versatile con una struttura solida ed estremamente affidabile con facilità nello spostamento e manovre in genere

Strutturato su due colonne in estruso o d'alluminio ergonomico che garantisce un'elevata capacità di carico. Incluso al carrello tutti i componenti accessori necessari per l'applicazione delle apparecchiature come:

AC498 Porta monitor regolabile con staffa monitor attacco VESA 100/200

AC497 Porta tastiera estraibile con Pad mouse

- N.2 ripiani regolabili in altezza area utile mis.600x430 mm
- N.1 Ripiano superiore regolabile in altezza area utile mis.600x250 mm
- Porta tastiera regolabile maniglia frontale, Con Pad mouse estraibile
- Solida base area utile (630x500 mm), realizzata in tubolari con paracolpi in PVC, n.4 ruote Ø.125mm pivotanti antitraccia di cui due con freno di stazionamento Per un agevole spostamento
- Porta monitor regolabile in altezza con staffa attacco Vesa con movimentazioni in diverse angolazioni per monitor LCD
- Possibilità di realizzazione in varie altezze e diverse colorazioni

Carrelli Linea MNT/TV



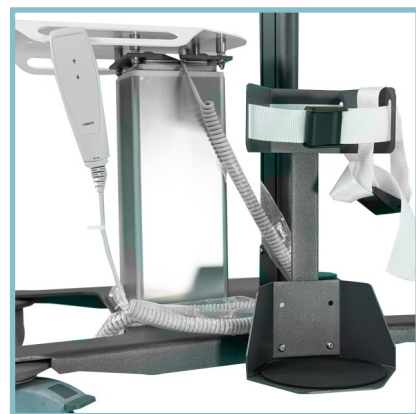
CARSPEC78-MNT/TV

DISPOSITIVO MOBILE SU RUOTE ADATTO A SUPPORTARE SISTEMI MONITOR PER VIDEO PROIEZIONI

Struttura portante composta da n.2 Profili ergonomici H.156 cm in estruso d'alluminio prodotti e brevettati di nostra esclusiva, superiore dei montanti è chiusa con speciali tappi in materiale termoplastico

- Base In tubolari d'acciaio misura 60/30 x 2
- Nr.1 Ripiano in Lamiera di acciaio verniciata regolabile in altezza, adatto a sostenere Macchine per video proiezioni
- Quattro ruote gemellate Ø mm. 75, quelle anteriori sono complete di freno a doppia azione
- Nr.1 Cestello regolabile in altezza
- Nr.1 Maniglione posteriore per un agevole movimentazione
- Nr.1 Staffa per monitor da 40" a 65"
- Struttura interamente verniciata con polveri epossidiche in tunnel termico a 200°

Carrelli Linea PLM



CARSPEC78/PLM

Struttura portante composta da n.1 Barra in estruso d'alluminio brevettato e realizzato di nostra esclusiva con ripiano regolabile mis.40x36 cm. La parte superiore del montante è chiusa con speciale tappo in materiale termoplastico.

- Base in Lamiera di acciaio verniciato misura ingombro 90x60 cm
- ☑ Nr.1 Ripiano in Lamiera di acciaio verniciato misura 40x44 cm, regolabile in altezza con comando elettrico a colonna regolato tramite apposita pulsantiera, adatto a sostenere Macchine Minibox e Minibox+.
- Quattro ruote Ø mm. 125, quelle anteriori sono complete di freno a doppia azione
- Nr.1 Accessorio Porta bombola con sistema di blocco bombola.
- Ingombro totale del carrello 90x60 cm, peso del carrello 20Kg (senza apparecchiature)

Movimentazione elettrica

Il ripiano per alloggio macchina prevede un sistema di sollevamento elettrico tramite colonna movimentata con comando a pulsantiera. La colonna di sollevamento è equipaggiata da uno speciale attuatore con pistone che assicura regolazioni estremamente silenziose livello 50dB Max. forza: 2,000 N - Max. velocità: 18 mm/s Colore: Alluminio anodizzato Classe di protezione: IPX6 Motore: 24V DC Comando: Pulsantiera Spinta: MAX fino a 2000N con fine corsa interno Certificazioni: Approvazioni IEC60601-1:2005 3°ed ANSI / AAMI ES60601-1:2005, 3rd edition, CAN / CSA-22.2 No 60601-1:2008. UL-approved 2015.12.07

Movimento: Movimentazione altezza da 56 a 96 cm

Tutta la Struttura è interamente verniciata con polveri epossidiche in tunnel termico a 200° colorazioni Grigio FRM e Bianco vernice antigraffio .



Carrelli Linea Special



CAR1P/ESY

Carrello SPECIAL EASYLINE mono Colonna Cod. CAR1P/ESY

Unità mobile su ruote adatto ad accogliere piccole apparecchiature elettromedicali

Struttura portante ergonomica con profili in estruso d'alluminio Verniciatura antigraffio a polvere di epossipoliestere a forno a 200°C

- Solida base in lamiera ergonomica in acciaio verniciato larghezza 50cm profondità 45cm, con n.4 ruote Ø.80 mm per un agevole spostamento di cui due con freno di stazionamento
- Nr.1 ripiano area utile 300x300 mm con maniglia integrata
- Altezza totale 92 cm
- Corredato da cestello (AC502/PL)
- Carrello interamente modulare con possibilità di realizzazione in vari colori e altezze

Accessori per Carrelli



COD. AC400N



COD. AC401N



COD. AC399N



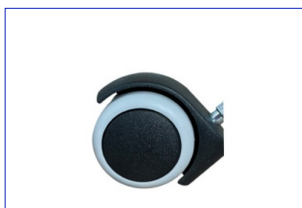
COD. AC430N



COD. AC90



COD. AC491



COD. RT-50



COD. RT-80



COD. RT-75



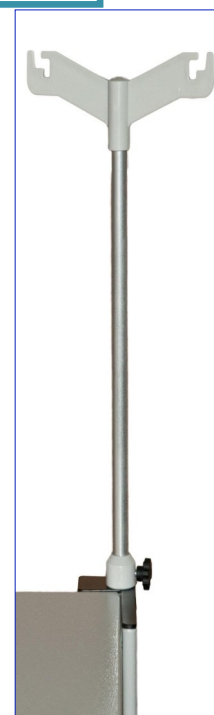
COD. RT-125



COD. RT-125 ANT



COD. AC502-FL



COD. AC495



COD. AC502-PL



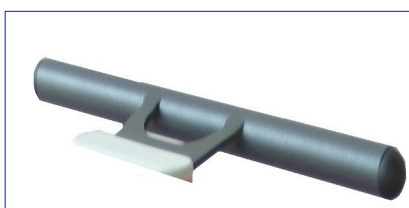
COD. AC502-LM



COD. AC502-FL



COD. AC498



COD. AC503/MTR



COD. AC503/S



COD. AC503/L

Accessori per Carrelli



COD. AC503/V



COD. AC513



COD. AC514



COD. RP-40



COD. RP-35



COD. RP-45-60



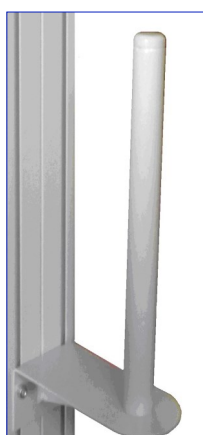
COD. 483/E



COD. 479



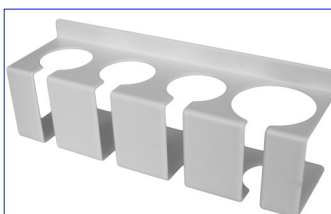
COD. AC480



COD. AC510



COD. AC484



COD. AC515



COD.AC479/80-SU



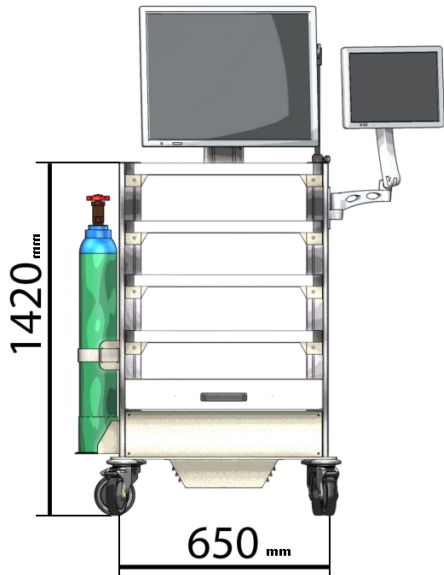
COD. AC483

Accessori per Carrelli



CODICE	DESCRIZIONE
AC401N	CASSETTO CON GUIDE Larghezza 45 cm
AC400N	CASSETTO CON GUIDE Larghezza 60 cm
AC498	PORTAMONITOR CENTRALE PER LCD
AC495	ASTA PORTAFLEBO REGOLABILE
AC513	PORTAMANIPOLI PER CARRELLO
AC502PL	CESTELLO IN PVC Col. Grigio Sc. - Grigio Ch. - Bianco
AC502ML	CESTELLO IN LAMIERA FE
AC502FL	CESTELLO IN FILO PLASTIFICATO
AC483/E	BRACCIO REGGICAVO FISSO MODELLO ECO
AC483	BRACCIO REGGICAVO SNODATO
AC484	TESTINA PER BRACCIO REGGICAVO AC483
AC515	PORTASONDE
AC503/S	MANIGLIA PER CARRELLO MONOLIFT
AC503/L	MANIGLIA DI SPINTA MOD. LARGE
AC789	BRACCIO SNODATO PER VENTILAZIONE POLMONARE MOD.HEAVY
AC780	BRACCIO SNODATO PER VENTILAZIONE POLMONARE MOD.LIGHT
AC508	ACCESSORIO PORTA TOWER PER PC
AC510	PORTA ROTOLO CARTA PER CARRELLO
AC503MTR	MANIGLIA MTR PER CARRELLO MONOLIFT
AC399N	CASSETTO CON GUIDE Larghezza 40 cm

Carrelli Linea Endoscopy





CARATTERISTICHE TECNICHE

CARRELLO PORTASTRUMENTI PER ENDOSCOPIA CON PRESA MULTIPLA E TRASFORMATORE D'ISOLAMENTO PER L'ALIMENTAZIONE DI SISTEMI ELETTROMEDICALI

- Struttura portante in estruso di alluminio con profili portastrumenti e canalina passacavi in gomma.
- Portata 150 Kg
- Nr.5 ripiani 60x43 cm regolabili in altezza secondo le specifiche esigenze.
- Portata singolo ripiano 30Kg
- Nr.4 ruote pivotanti Ø125 mm antistatiche di cui due con freno, con paracolpi in gomma
- Verniciatura antigraffio a polvere epossipoliestere RAL7035 bucciato
- Trasformatore d'isolamento da 1500 e 1000VA con Presa multipla da nr. 8 prese, assemblata in una robusta struttura metallica protetta. Prese tipo schuko (su richiesta sono montate prese IEC) Portafusibili tipo 5x20 per ciascun polo di alimentazione Morsetto di equopotenzialità supplementare per ciascuna presa Interruttore di comando generale magnetotermico Indicazione luminosa per lo stato di funzionamento
- Possibilità di personalizzazioni a seconda delle esigenze con aggiunta di vari accessori optional

Carrelli Linea Endoscopy



COD. AC494



COD. AC496



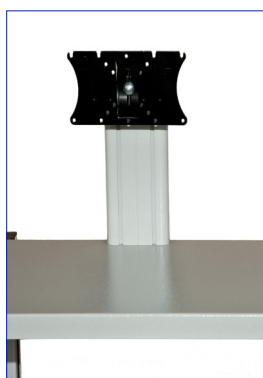
COD. AC506



COD. AC493



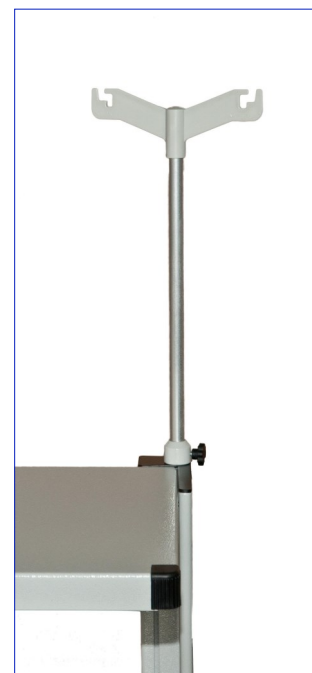
COD. AC490



COD. AC498



COD.MP68-8



COD. AC495



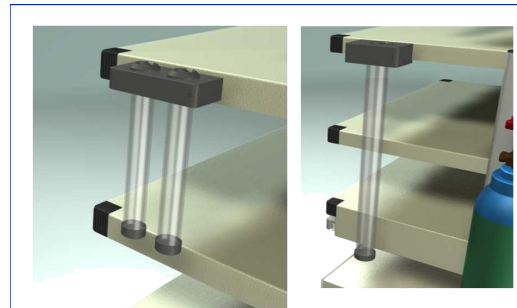
COD. AC497



COD. TF-8



COD. AC503/L



COD. AC500/R - AC500/L

CODICE	DESCRIZIONE
AC498	PORTAMONITOR CENTRALE PER LCD
AC495	ASTA PORTAFLEBO REGOLABILE
AC496	BRACCIO PORTAMONITOR LATERALE
AC497	PORTATASTIERA ESTRAIBILE CON PAD MOUSE A SCOMPARSA
MP68-8	PRESAMULTIPLA OTTO POSTI SCHUKO
AC490	CASSETTO
TF-8	TRASFORMATORE D'ISOLAMENTO 1500VA
AC494	PORTATELECAMERA
AC493	PORTABOMBOLA
AC503/L	MANIGLIA DI SPINTA
AC506	PORTAENDOSCOPIO ALLOGGIO SINGOLO
AC509	PORTAENDOSCOPIO ALLOGGIO DOPPIO
AC500/R	PORTAOTTICHE PER ENDOSCOPI RIGIDI A DUE ALLOGGI
AC500/F	PORTAOTTICHE PER ENDOSCOPI FLESSIBILI AD UN ALLOGGIO

Colonnina Gel mani



Piantana interamente in metallo di acciaio verniciato con appoggio per semplici flaconi ad erogazione push Di gel igienizzante mani, disinfettante, sapone liquido. base interamente in acciaio per offrire una maggiore stabilità sul pavimento.

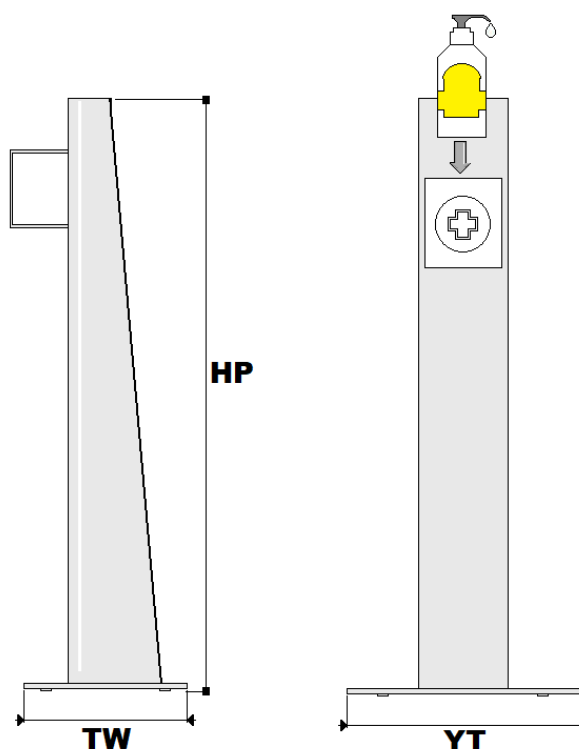
La colonnina dispenser gel mani è sanificabile in ogni sua parte

Su di essa è predisposto un vano dispenser removibile dove vengono inseriti i flaconi gel igienizzante. L'elegante dispenser è resistente ed è stato creato appositamente per sostenere la pressione esercitata sull'erogatore push, il dispenser possiede un apertura a cerchio del diametro di circa 10 cm adatto a contenere un flacone da 500 ml.

Misure:

La colonnina autoportante è alta cm 105, con base cm 30x30 (**smontabile per minor ingombro in fase di spedizione**) una mensola cm 13x13 per posizionare il flacone igienizzante con grafica frontale laserata.

Piantana estremamente attuale, ideale a garantire igiene e pulizia in contesti aperti al pubblico; adatto alla collocazione in attività commerciali, aziende, uffici, toilette, enti pubblici....



CODICE	Alloggio	MISURA BASE	ALTEZZA TOTALE	MISURA VANO
CN001/NL	10	30-30	105	13-13
RIFERIMENTO	D	TW - YT	HP	
	Cm Ø	Cm	Cm	Cm

<p>Il dispositivo è assoggettato alla procedura di valutazione di conformità prevista all'articolo 52, punto 7 del Regolamento 2017/745/UE</p>
<p>Regolamento (UE) 2017/745 del Parlamento europeo e del Consiglio, del 5 aprile 2017, relativo ai dispositivi medici, che modifica la direttiva 2001/83/CE, il regolamento (CE) n. 178/2002 e il regolamento (CE) n. 1223/2009 e che abroga le direttive 90/385/CEE e 93/42/CEE del Consiglio (Testo rilevante ai fini del SEE.)</p>
<p>La Nuova Laris ha certificato il proprio Sistema di Gestione Qualità in conformità alla norma EN ISO 9001:2015 (Certificato n.C2021-00894) rilasciato da Perry Johnson Registrars Inc. PJR</p>



Get in touch

INFO@NUOVALARIS.IT



+081966548

Via ingegno 14, Sarno (Sa) 84087 Italia

www.nuovalaris.it

