



DISPOSITIVO MOBILE SU RUOTE PER APPARECCHIATURE MEDICHE

DESCRIZIONE:

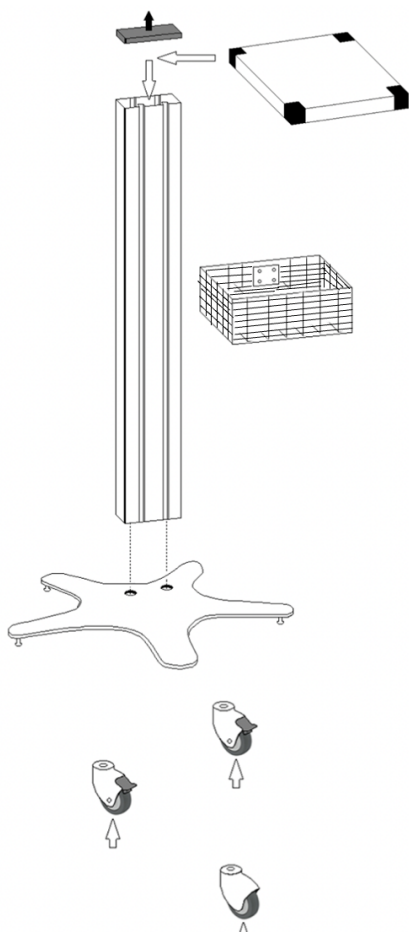
- Struttura portante composta da n.1 Barra in estruso d'alluminio, brevettato e realizzato di nostra esclusiva.
- Base In lamiera a 5 razze.
- Nr.1 Ripiani in Lamiera di acciaio verniciato mis. 40x36cm il ripiano superiore è provvisto di maniglia di spinta frontale.
- Cinque ruote \varnothing mm. 80, quelle anteriori sono complete di freno a doppia azione per stazionamento

- Nr.1 Cestello inferiore in filo metallico
- Colorazione antigraffio con vernici a polveri epossidiche in tunnel termico 200°

I carrelli vengono forniti smontati e completi di:

- Iscrizione presso Ministero della Salute (CND)
- Marchio CE,
- Dichiarazione di conformità,
- Istruzioni di montaggio (se prevista consegna in KIT)

LAYOUT MISURE



SPECIFICHE TECNICHE

Base

- Struttura solida e predisposta ad evitare eventuali ribaltamenti su cui viene avvitata la barra di sostegno in alluminio mediante viti, nella parte sottostante vengono posizionate le Cinque ruote.

Ruote

- **Supporto:** Poliammide
- **Piroettamento:** su doppio giro di sfere
- **Fascia:** in gomma sintetica grigia antitraccia
- **Nucleo:** Poliammide
- **Diametro:** 80mm
- **Portata:** Kg.100 ciascuna
- **Ruote anteriori:** con freno a doppia azione (*blocco simultaneo del piroettamento e del rotolamento*)
- **Fissaggio:** fissaggio alla base con sistema ad innesto

Montante

- Montante saldamente fissato alla base del carrello mediante due viti M10x30 in acciaio zincato. Il Montante comprende 2 binari (cave) in senso longitudinale, questi binari servono a fissare i vari componenti del carrello e gli eventuali accessori.

Ripiano

- In lamiera di acciaio spessore 20/10 mm, dimensioni Profondità 360mm Larghezza 400mm,
- Maniglia integrata
(il peso massimo sostenibile è di 25kG)

Accessori

- Cestello in filo metallico porta oggetti

Tutta la Struttura è interamente verniciata con polveri epossidiche in tunnel termico a 200°