

# SCHEDA TECNICA

## DESCRIZIONE DEL PRODOTTO

Il carrello CAR1P-TBL della linea TBL è un'unità mobile su ruote progettata per garantire il massimo comfort e affidabilità. Grazie a un design funzionale e materiali di alta qualità, è ideale per il supporto e la movimentazione di attrezzature mediche ed elettromedicali. La sua versatilità lo rende perfetto per ambienti sanitari, come ospedali e cliniche, dove è richiesta una soluzione pratica e robusta. Con un eccellente rapporto qualità-prezzo, il carrello CAR1P-TBL soddisfa pienamente le esigenze di chi cerca un dispositivo versatile e di alta performance.

## CARATTERISTICHE TECNICHE

### DESTINAZIONE D'USO

Dispositivo Mobile su ruote per supporto Tablet configurato con:

Nr.1 supporto tablet regolabile posto sul ripiano

Nr.1 Ripiano 40x36 cm con maniglia integrata

Nr.1 Colonna in alluminio

Nr.1 Cestello a rete ( metallo plastificato)

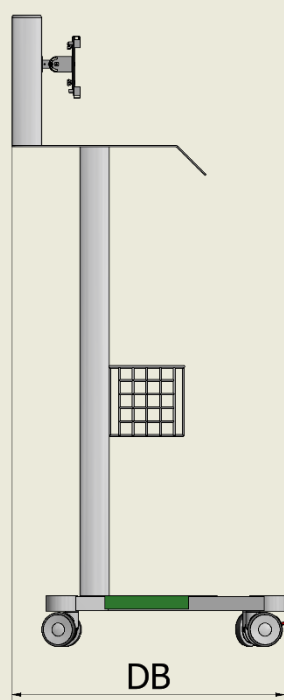
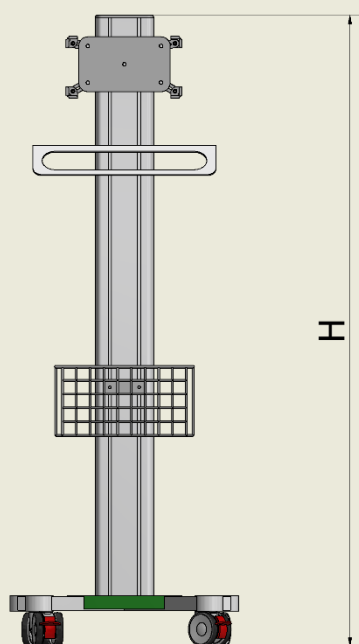
Nr.1 Base in tubolare con piastra centrale colorata

Area utile: 500x550 mm

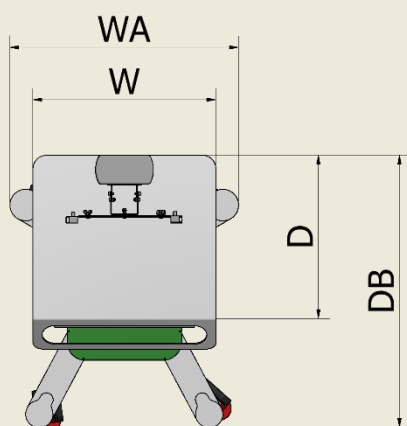
Nr.4 Ruote diametro 80mm di cui n.2 con freno



# ISTRUZIONI DI MONTAGGIO



Ripiani	
W	D
mm	mm
40	36



Dimensioni della struttura		
H	DA	WA
mm	mm	mm
130	52	65



# CARATTERISTICHE TECNICHE

## Caratteristiche dimensionali della struttura:

<b>DIMENSIONI INGOMBRO (LXPX)</b>	52X65X130H	<b>VERNICIATURA</b>	Verniciato a polveri epossidiche in tunnel termico 200° C
<b>MAX LOAD</b>	30 kg	<b>RUOTE</b>	DIAMETRO 80MM
<b>PESO</b>	20kg	<b>MISURA RIPIANI</b>	450X430mm
<b>MATERIALE</b>	Acciaio – alluminio	<b>COLONNE</b>	Alluminio
<b>TAPPI</b>	ABS	<b>MANIGLIA</b>	Acciaio

Conforme al Regolamento (UE) 2017/745 sui Dispositivi Medici di classe I

# SOLUZIONI CUSTOM



## Scansiona Per Visitare Il Nostro Sito Web

Per visitare i nostri siti web, apri l'app della fotocamera del tuo telefono e scansiona il codice QR qui sotto,

[www.kartmedsolutions.com](http://www.kartmedsolutions.com)

