

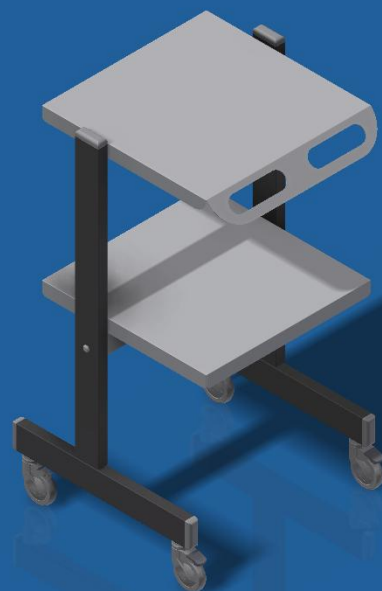
SCHEDA TECNICA

DESCRIZIONE DEL PRODOTTO

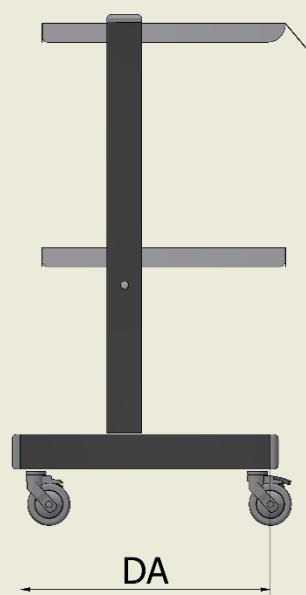
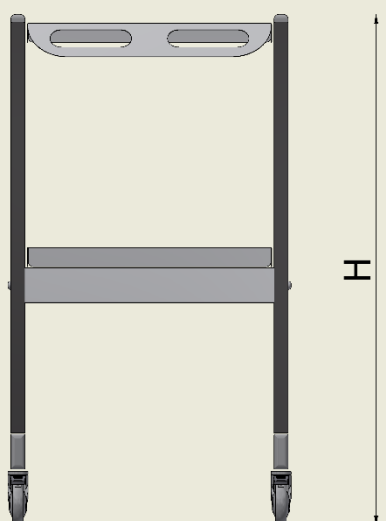
L'unità mobile su ruote LINEA IRON combina design e qualità per garantire al carrello IRON il massimo comfort e una straordinaria affidabilità, soddisfacendo pienamente ogni esigenza. Progettato per il supporto e la movimentazione di attrezzature mediche ed elettromedicali, questo dispositivo si distingue per la sua versatilità e un eccellente rapporto qualità-prezzo.

CARATTERISTICHE TECNICHE

ELEMENTO/I	DESCRIZIONE
RIPIANO/I	Dimensioni: 450 x 430 mm Peso massimo ripiano: 15Kg
COLONNA/E	Materiale: Ferro
BASE	Forma tubolare, dotata di tappi paracolpi in ABS
RUOTE	Diametro: Ø80 mm Dotate di due freni anteriori per garantire stabilità e sicurezza durante l'uso, facilitando al contempo un comodo spostamento dell'unità.
OPTIONAL	Braccio Reggicavo; Cestello;
VERNICIATURA	Epossidica in tunnel termico a 200° C



ISTRUZIONI DI MONTAGGIO



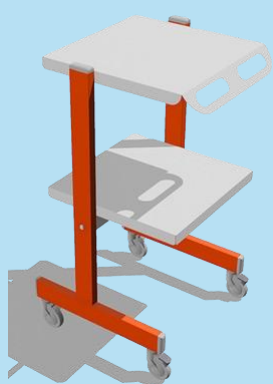
Struttura	
Portata Totale max	30kg
Colonna	Ferro
Ruote (mm Ø)	80

ISTRUZIONI DI MONTAGGIO

Altezza tot. del carrello	Ripiani		Base	
	H (Altezza)	W (Larghezza)	D (Profondità)	WA (Larghezza)
mm	mm	mm	mm	mm
860	450	430	520	460

Conforme al Regolamento (UE) 2017/745 sui Dispositivi Medici di classe I

SOLUZIONI CUSTOM



**Scansiona Per Visitare Il
Nostro Sito Web**

Per visitare i nostri siti web, apri l'app della fotocamera del tuo telefono e scansiona il codice QR qui sotto,

www.kartmedsolutions.com

