

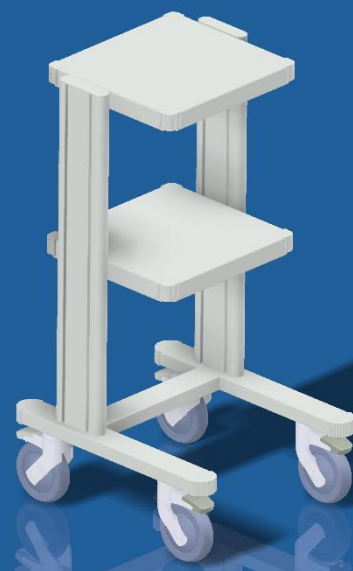
SCHEDA TECNICA

DESCRIZIONE DEL PRODOTTO

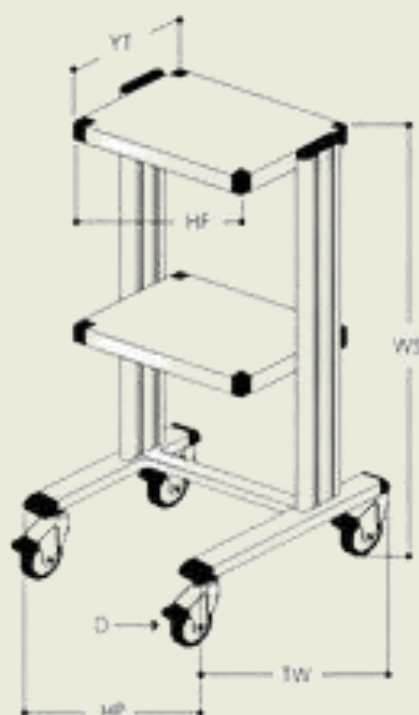
L'unità mobile su ruote LINEA BASIC è progettata per ospitare apparecchiature e strumentazioni in modo funzionale e sicuro. Caratterizzata da una struttura in alluminio ergonomico e una base in acciaio verniciato con tappi paracolpi in ABS, ha una portata di 50 kg e un'area utile di 45x43 cm. È versatile e può essere equipaggiata con accessori opzionali, con la possibilità di essere consegnata in kit di montaggio. Una soluzione pratica e personalizzabile per esigenze professionali.

CARATTERISTICHE TECNICHE

| ELEMENTO/I | DESCRIZIONE |
|--------------|--|
| RIPIANO/I | 2 ripiani mobili ed intercambiabili, regolabili in altezza, con alzata posteriore anti-caduta |
| COLONNA/E | Materiale: Acciaio – alluminio |
| BASE | Solida base in tubolari di acciaio verniciato, dotata di tappi paracolpi in ABS. Area utile: 45x43 cm |
| RUOTE | - 4 ruote Ø80, di cui due frontali con freno, per un facile e sicuro spostamento |
| OPTIONAL | Braccio reggicavo, portasonde, portamanipoli, cestello. Colori disponibili: grigio chiaro medicale, grigio scuro, blu, bianco. |
| VERNICIATURA | Verniciatura con polveri epossipoliesteri, colore grigio bucciato (RAL7035) antigraffio, con possibilità di altre colorazioni su richiesta |
| TAPPI | ABS |



ISTRUZIONI DI MONTAGGIO



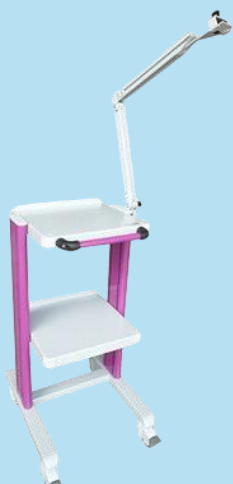
| CODICE | RUOTE | MISURA BASE | ALTEZZA TOTALE | MISURA RIPIANI | Nr. RIPIANI |
|-------------|-------|-------------|----------------|----------------|-------------|
| CAR2P45A | 80 | 57-43 | 82 | 43-45 | 2 |
| CAR2P60A | 80 | 68-56 | 82 | 43-60 | 2 |
| CAR3P45A | 80 | 57-43 | 82 | 43-45 | 3 |
| CAR3P60A | 80 | 68-56 | 82 | 43-60 | 3 |
| CAR4P45A | 80 | 57-43 | 110 | 43-45 | 4 |
| CAR4P60A | 80 | 68-56 | 110 | 43-60 | 4 |
| CAR5P45A | 80 | 57-43 | 142 | 43-45 | 5 |
| CAR5P60A | 80 | 68-56 | 142 | 43-60 | 5 |
| RIFERIMENTO | D | TW - HP | WS | YT - HF | |
| | Cm Ø | Cm | Cm | Cm | |

ISTRUZIONI DI MONTAGGIO

| Struttura | |
|--------------------|-----------|
| Portata Totale max | 50 kg |
| Colonna | Alluminio |
| Ruote (mm Ø) | 80 |
| Colore | RAL 7035 |

Conforme al Regolamento (UE) 2017/745 sui Dispositivi Medici di classe I

SOLUZIONI CUSTOM



Scansiona Per Visitare Il Nostro Sito Web

Per visitare i nostri siti web, apri l'app della
fotocamera del tuo telefono e scansiona il codice
QR qui sotto,

www.kartmedsolutions.com

