

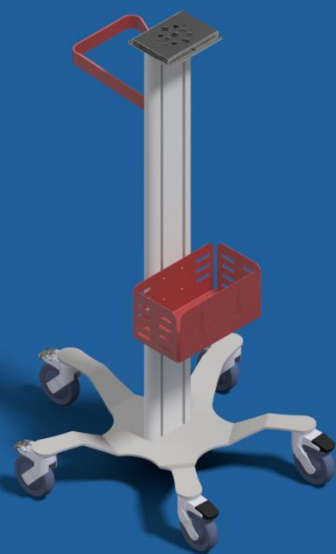
SCHEDA TECNICA

DESCRIZIONE DEL PRODOTTO

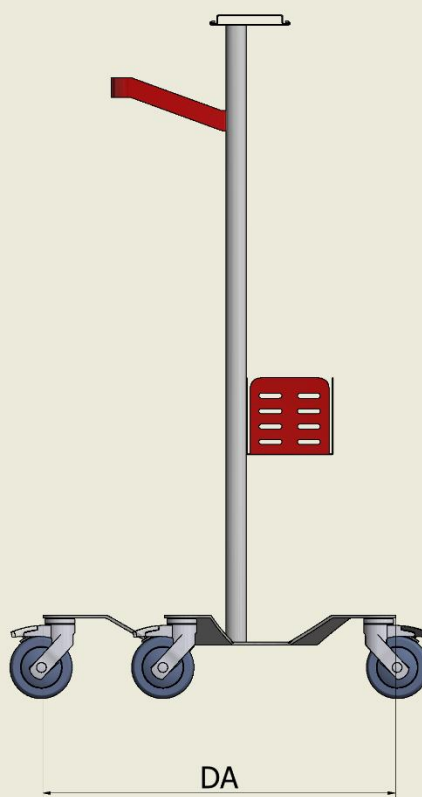
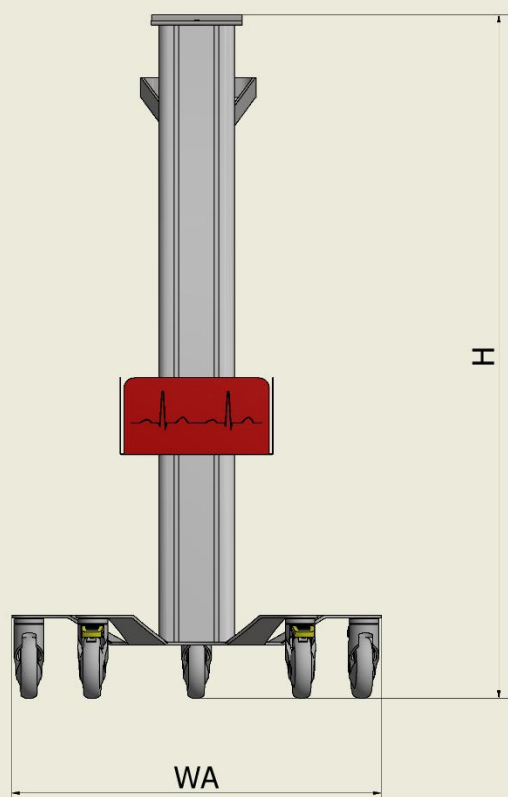
Il carrello CARBS-5RZ è progettato per offrire un elevato livello di comfort e affidabilità, rispondendo in modo completo alle vostre esigenze. Destinato al supporto e alla movimentazione di attrezzature mediche ed elettromedicali, si distingue per la sua versatilità e un ottimo rapporto qualità-prezzo. La struttura portante è realizzata in acciaio solido, verniciato con polvere epossidica tramite un processo di tunnel termico a 200°C, garantendo durabilità e resistenza nel tempo.

CARATTERISTICHE TECNICHE

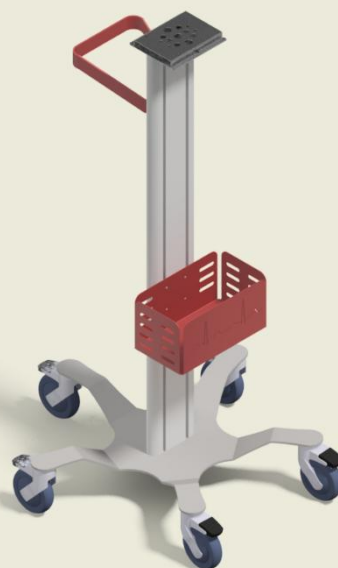
ELEMENTO/I	DESCRIZIONE
RIPIANO/I	Dimensioni: 400 x 360 mm Maniglia integrata (il peso massimo sostenibile è di 30 kg)
MANIGLIA	Acciaio
COLONNA/E	Materiale: Alluminio estruso
BASE	Base In lamiera a 5 razze Area Utile: 600 x 600 mm
CESTELLO	Materiale: Filo metallico
RIPIANO SLITTA	Acciaio inox con fori per fissaggio monitor
RUOTE	Cinque ruote Ø 80 mm, di cui le ruote anteriori sono dotate di freno a doppia azione per garantire un sicuro stazionamento del carrello.
OPTIONAL	Cestello in plastica e ripiano extra per una maggiore capacità di stoccaggio e versatilità.
VERNICIATURA	Verniciatura a polveri epossidiche tramite processo termico a 200°C per massima resistenza e durabilità.



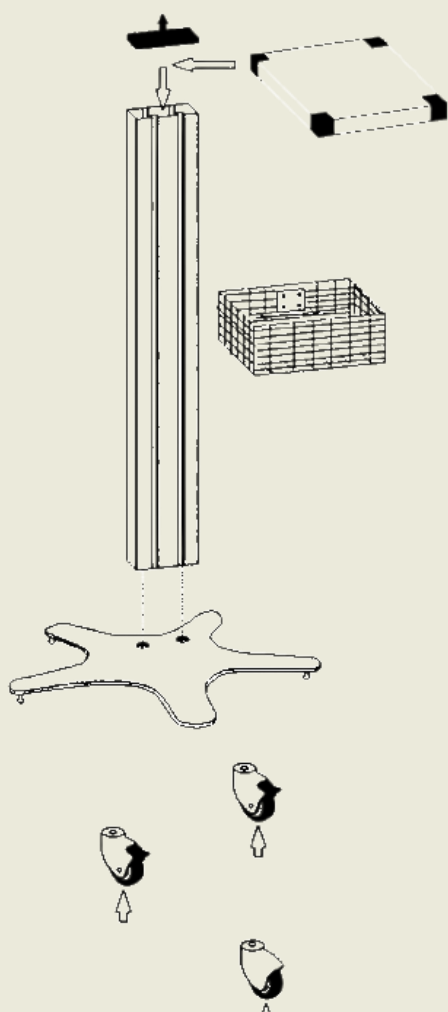
ISTRUZIONI DI MONTAGGIO



Dimensioni della struttura			
H(max)	H(min)	DA	WA
mm	mm	mm	mm
1150	750	600	600



ISTRUZIONI DI MONTAGGIO



Struttura

Portata Totale max	30 kg
Colonna	Alluminio
Ruote (mm Ø)	80
Altezza Max.	115 cm
Altezza Min.	75 cm

I carrelli vengono forniti smontati e completi di:

Iscrizione presso Ministero della Salute (CND)

Marchio CE,

Dichiarazione di conformità,

Istruzioni di montaggio (se prevista consegna in KIT)

SPECIFICHE TECNICHE

Base

Struttura solida, progettata per prevenire eventuali ribaltamenti, su cui viene avvitata la barra di sostegno in alluminio tramite viti. Nella parte sottostante sono posizionate le cinque ruote.

Ruote

Supporto:	Poliammide
Piroettamento	su doppio giro di sfere
Fascia	in gomma sintetica grigia antitraccia
Nucleo	Poliammide
Diametro	80mm
Portata	Capacità di carico di 50 kg per ogni ruota, in condizioni di carico dinamico.
Ruote anteriori	Con freno a doppia azione (blocco simultaneo del piroettamento e del movimento rotatorio).
Fissaggio	Fissaggio alla base tramite sistema ad innesto.

Montante

Montante saldamente fissato alla base del carrello mediante due viti M10x30 in acciaio zincato. Il montante è dotato di 2 binari (cave) longitudinali, utilizzati per fissare i vari componenti del carrello e gli eventuali accessori.

Ripiano

In lamiera di acciaio spessore 20/10 mm, dimensioni Profondità 360mm
Larghezza 400mm,

Maniglia integrata, con capacità di carico massimo di 25 kg.

SPECIFICHE TECNICHE

Ripiano

In lamiera di acciaio spessore 20/10 mm, dimensioni Profondità 360mm
Larghezza 400mm,

Maniglia integrata, con capacità di carico massimo di 25 kg.

Conforme al Regolamento (UE) 2017/745 sui Dispositivi Medici di classe I

SOLUZIONI CUSTOM



**Scansiona Per Visitare Il
Nostro Sito Web**

Per visitare i nostri siti web, apri l'app della
fotocamera del tuo telefono e scansiona il codice
QR qui sotto,

www.kartmedsolutions.com

