

SCHEDA TECNICA

DESCRIZIONE DEL PRODOTTO

Il carrello medicale CARSPEC78/PDS rappresenta la soluzione ottimale per il supporto delle apparecchiature utilizzate in Cardiologia e nei Test da Prova da Sforzo. Con una struttura solida e versatile, offre elevata affidabilità e facilità negli spostamenti e nelle manovre. È progettato con due colonne in estruso di alluminio ergonomico, che assicurano una capacità di carico eccellente. Il carrello è completo di tutti i componenti accessori necessari per il corretto alloggiamento e utilizzo delle apparecchiature, garantendo una gestione pratica ed efficiente degli strumenti medici.

CARATTERISTICHE TECNICHE

Composizione	
Portata Totale max	150 Kg
Ruote	Ø 125mm
Altezza Min.	100cm
Altezza Max.	140cm
Ripiani	60x43cm
Verniciatura	Epossidica in tunnel termico a 200° C
Peso	60 Kg



CARATTERISTICHE TECNICHE

Base

- Struttura tubolari d'acciaio verniciato 40/20 predisposta ad evitare eventuali ribaltamenti su cui viene avvitata la barra di sostegno in alluminio mediante viti, nella parte sottostante vengono posizionate le quattro ruote
- Trattamento con finitura di vernice epossidica
- Trattamento con finitura di vernice epossidica in tunnel termico col Bianco RAL9010 bucciato antigraffio

Ruote

Supporto	Poliammide
Piroettamento	su doppio giro di sfere
Fascia	in gomma nera antistatica/conduttiva e antitraccia
Nucleo	Poliammide
Diametro	125 mm
Portata	50 kg ciascuna, in caso di carico dinamico.
Ruote anteriori	con freno a doppia azione (<i>blocco simultaneo del piroettamento e del rotolamento</i>)
Fissaggio	fissaggio alla base con sistema ad innesto

Montanti

Nr.2 montanti laterali saldamente fissati alla base del carrello mediante due viti ciascuno M10x30 in acciaio zincato. Ogni Montante comprende 2 binari (cave) in senso longitudinale, questi binari servono a fissare i vari componenti del carrello e gli eventuali accessori. Tutti gli elementi fissati ai montanti possono essere regolati in altezza. Nella parte inferiore è presente una canalina con gomma aperta per inserire i cavi delle macchine così da evitare. Trattamento con finitura di vernice epossidica

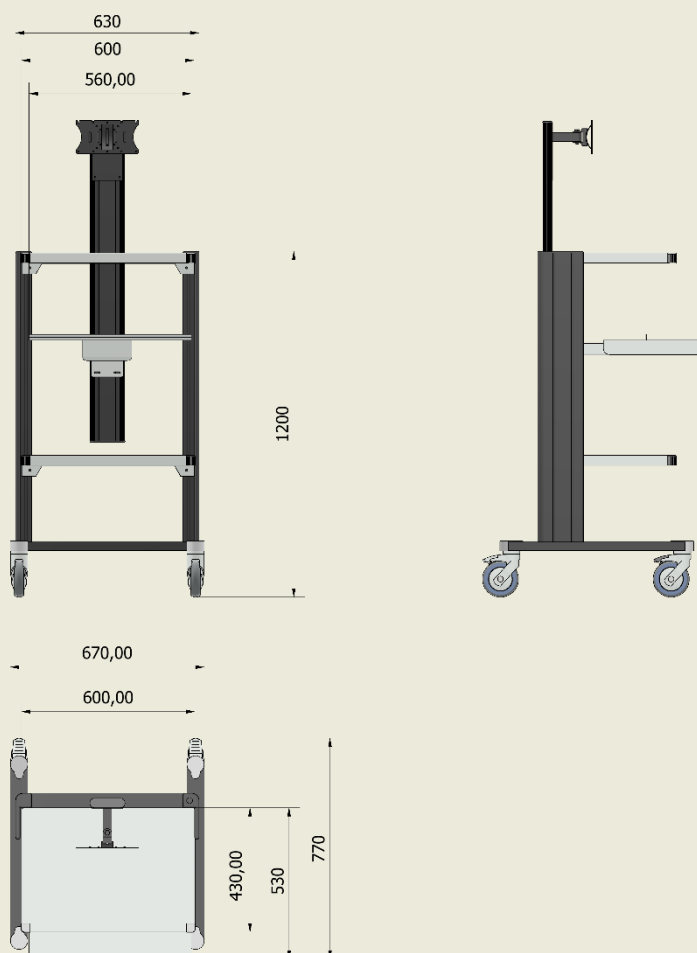
Accessori

- Staffa portamonitor
- Supporto porta tastiera estraibile
- Maniglione di spinta

CARATTERISTICHE TECNICHE

Destinazione uso

L'unità mobile su ruote CARSPEC78/PDS è progettata per la movimentazione e l'alloggiamento di piccole apparecchiature medicali ed elettromedicali, offrendo una soluzione pratica e funzionale per ambienti sanitari. È particolarmente indicato per l'uso in Cardiologia, inclusi gli ECG e i test da sforzo, dove è necessaria una gestione efficiente e sicura dei dispositivi medici. Questo carrello, grazie alla sua struttura solida e versatile, garantisce affidabilità e facilità di spostamento, risultando un supporto ideale per le attività quotidiane del personale sanitario.



CARATTERISTICHE TECNICHE

Conforme al Regolamento (UE) 2017/745 sui Dispositivi Medici di classe I

SOLUZIONI CUSTOM



**Scansiona Per Visitare Il
Nostro Sito Web**

Per visitare i nostri siti web, apri l'app della
fotocamera del tuo telefono e scansiona il codice
QR qui sotto,

www.kartmedsolutions.com

